

A large teal graphic element consisting of four curved rectangular shapes arranged in a square pattern, framing the central text.

# Sådan tilslutter du din Smartantenne

**NORLYS**

# Sådan får du det bedste signal

## **Placér din Smartantenne i nærheden af et vindue**

Vi anbefaler, at du placerer din antenne i nærheden af et vindue, så signalet ikke bliver blokeret af andre genstande.

## **Find den optimale placering**

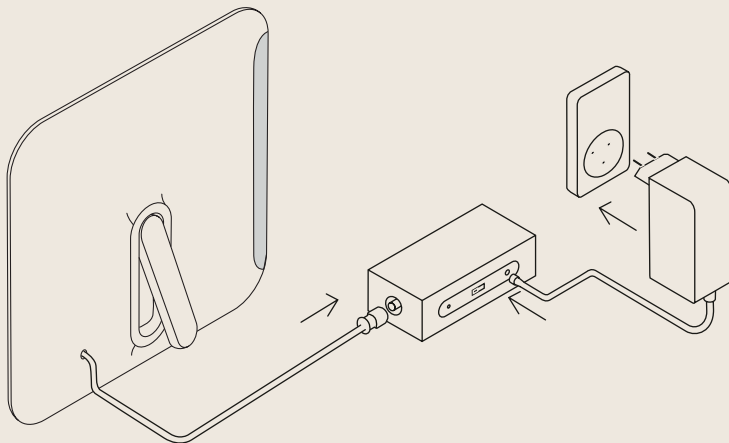
Få det bedste antennesignal ved at teste forskellige placeringer i din bolig.

## **Indstil din forstærker**

Du kan indstille din forstærker til enten 'STD' eller 'TURBO'. Hvis dit signal er dårligt, kan du prøve at skifte indstilling. Husk at afslutte med en kanalsøgning.

# 1. Forbind Smartantenne til forstærker og tilslut strøm

Sæt antennekablet fra Smartantennen i antennestikket i forstærkeren. Slut forstærkeren til en stikkontakt ved hjælp af strømforsyningen. Strømforsyningen skal i '5V' indgangen i forstærkeren.

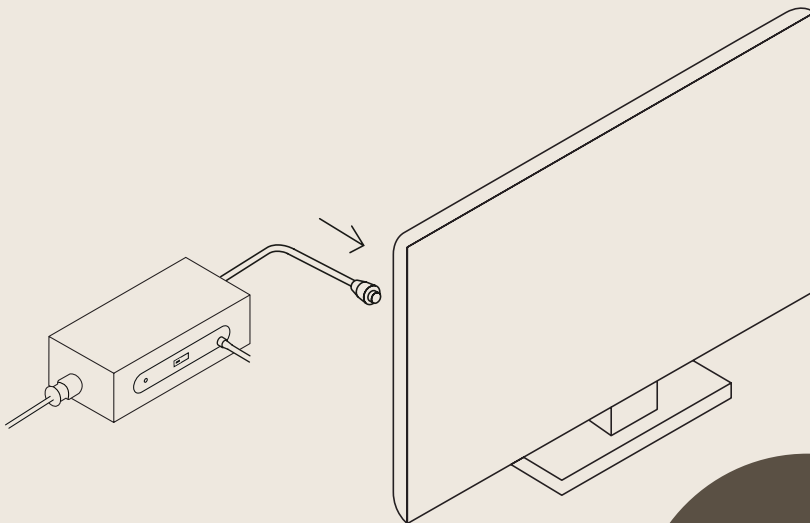


## Tjekliste

- ✓ Antennens fod er slået ud
- ✓ Dit tv er slukket
- ✓ Antennen er forbundet med forstærkeren
- ✓ Forstærkeren er tilsluttet strøm

## 2. Forbind forstærker og tv

Sæt antennekablet fra forstærkeren i antenneindgangen på dit tv.



### Tip:

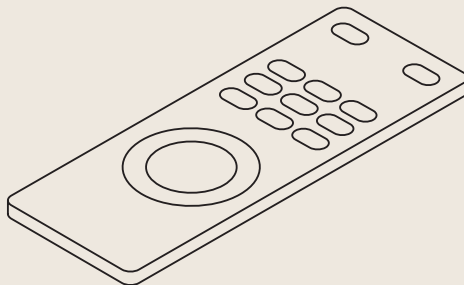
Placér antennen i en vindueskarm og få det bedste signal.

### Tjekliste

- ✓ Forstærkeren er forbundet til dit tv

### 3. Tænd dit tv og lav en kanalsøgning

Tænd dit tv. Gå til tv-menuen og lav en automatisk kanalsøgning – så finder tv'et selv alle kanaler. Nu er du klar til at indsætte tv-modul og kort.



#### **Hjælp til kanalsøgning**

Du kan finde hjælp til, hvordan du foretager en kanalsøgning på [norlys.dk/gig-tv-antenne](http://norlys.dk/gig-tv-antenne)