

Sådan tilslutter du din router

Opsætningsguide til Icotera router

NORLYS

Sådan får du den bedste forbindelse

Placér din router centralt, højt og frit

Placér gerne din router 120-140 centimeter over gulvet, og så frit som muligt, så signalet ikke bliver blokeret. Undgå fx at stille routeren i et skab, op ad en massiv væg eller i kælderen.

Brug dit netværkskabel

Forbind din spilkonsol eller dit Apple/Google TV til din router ved hjælp af et netværkskabel for at få den mest stabile internetforbindelse.

Placer din router væk fra anden elektronik

Det trådløse signal i din router kan blive forstyrret af støj fra større metalgenstande eller anden elektronik i hjemmet. Prøv derfor at placere routeren væk fra andet elektronik, der kan påvirke wifi-signalet.

Fx mikroovne, babyalarmer, højtalere og bluetooth-udstyr.

1. Forbind router og fiberboks

Sæt den ene ende af det medfølgende netværkskabel i den **blå** indgang (WAN) i routeren og den anden ende i en port (LAN) på fiberboksen. Det er ofte port 2, som du skal sætte kablet i. I din ordrebekræftelse kan du se, hvilken port du skal sætte kablet i.



Tjekliste

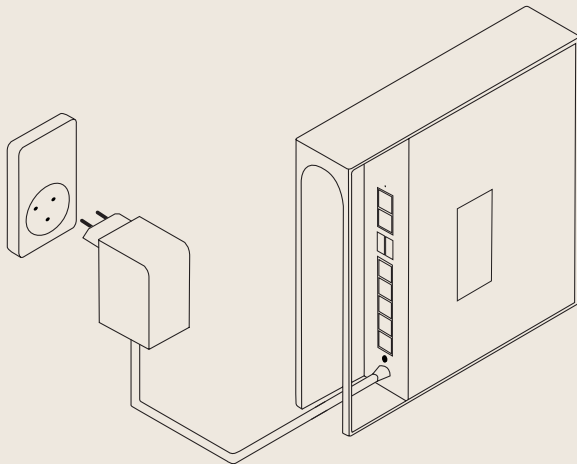
- ✓ Fiberboksen er tilsluttet strøm.
- ✓ Fiberboksen er tændt og lyser.
- ✓ Du har sat netværkskablet i den port på fiberboksen, som er angivet i din ordrebekræftelse.

Husk:
Begynd ikke
installationen før
startdatoen, der står i
ordrebekræftelsen.

*Bemærk, at din fiberboks ser muligvis anderledes ud end illustrationen her.

2. Sæt strøm til routeren

Slut routeren til en stikkontakt ved hjælp af strømforsyningen.
Tænd routeren ved at trykke på knappen i bunden af routeren.

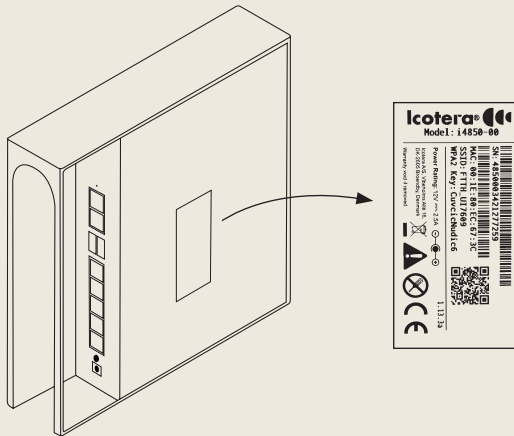


Tjekliste

- ✓ Globus-ikonet på routeren starter med at lyse rødt.
Vent indtil ikonet lyser konstant grønt.
- ✓ Wifi-ikonet på routeren lyser grønt.

3. Log på wifi

Du kan nu se dit netværksnavn på listen over tilgængeligt netværk på din enhed (fx mobil eller computer). Du finder netværksnavn og wifi-kode på klistermærket på siden af din router.



Husk, at du kan ændre dit netværksnavn og wifi-kode

Vi anbefaler, at du ændrer dit netværksnavn og wifi-kode.
Du kan se, hvordan du gør på norlys.dk/gig-icotera